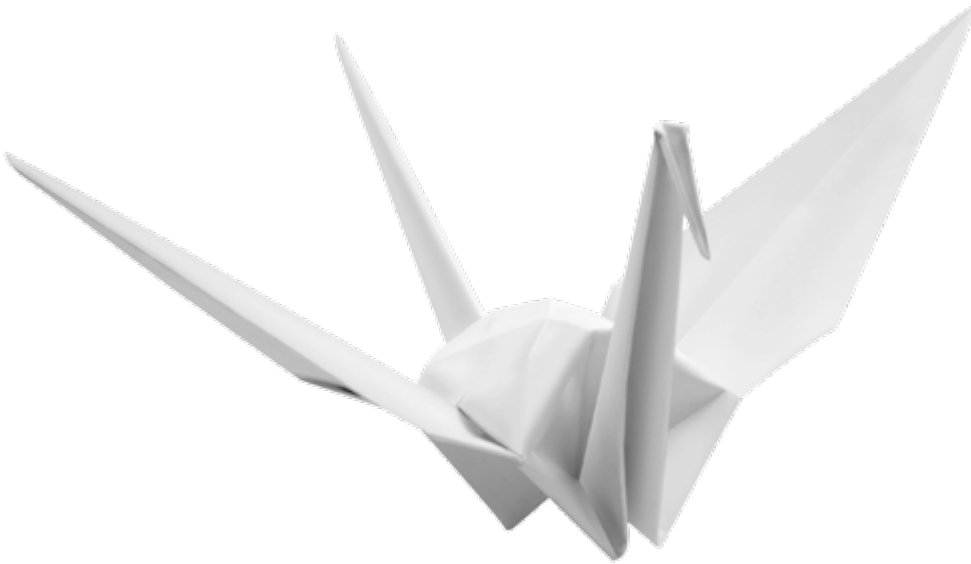
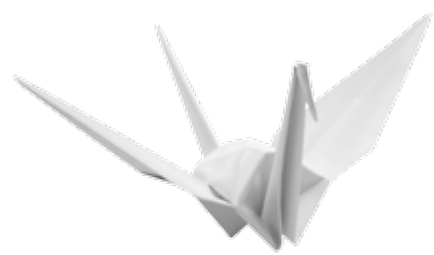


Everlasting





Everlasting
stile ed eleganza senza tempo.

*Everlasting
timeless elegance and style.*

Madera Elite

4



5





6



7

Madera

8



9



10



11



Age

12



13







Senior

18





Time

22



23



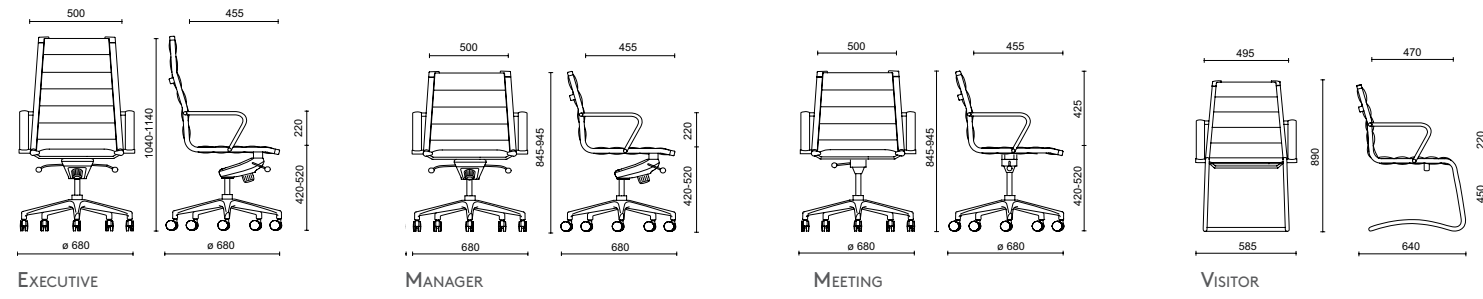
24



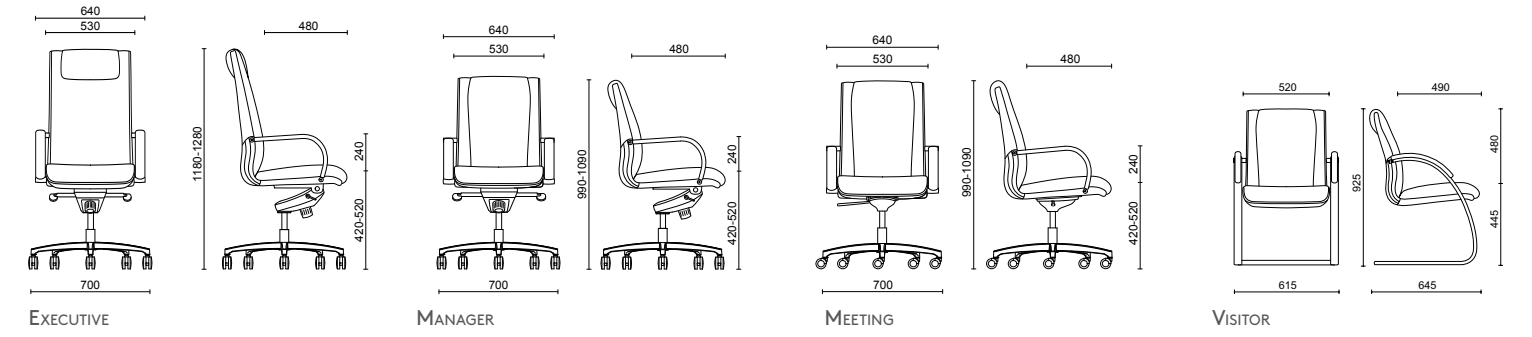
25



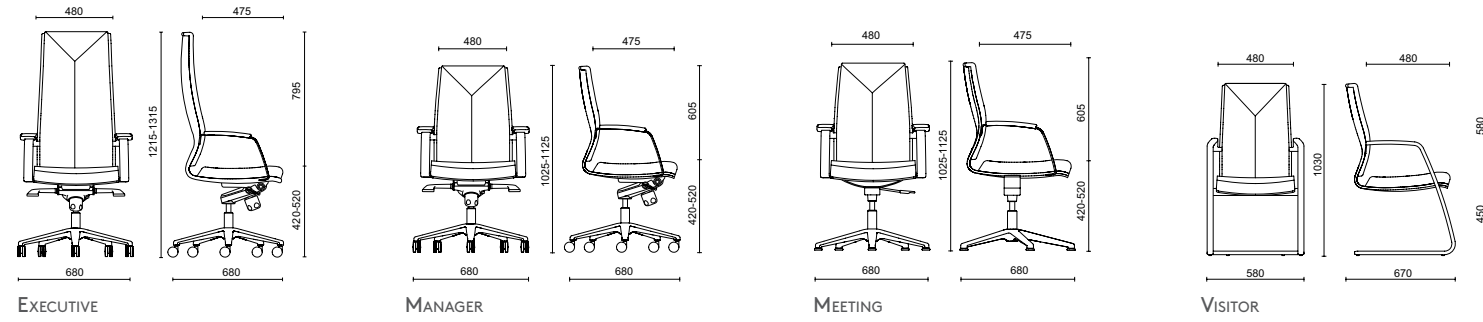
Eva



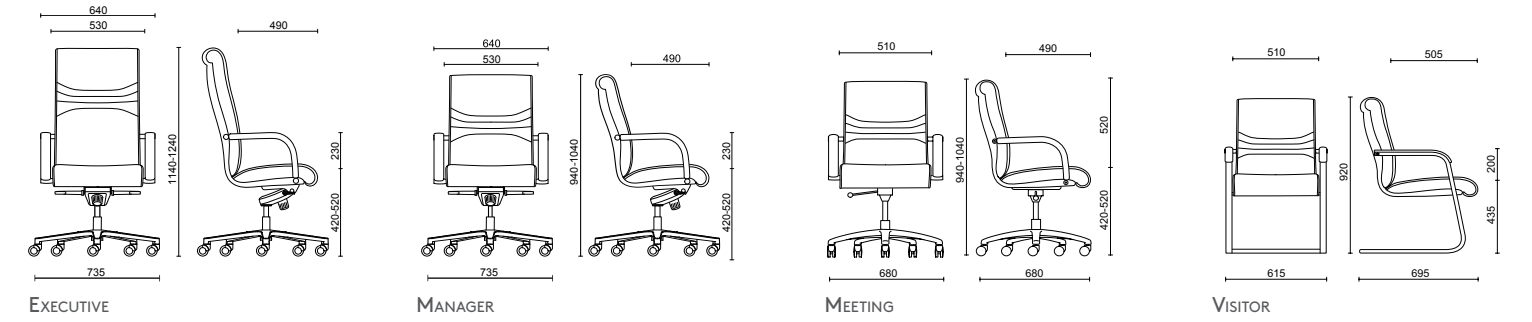
Age



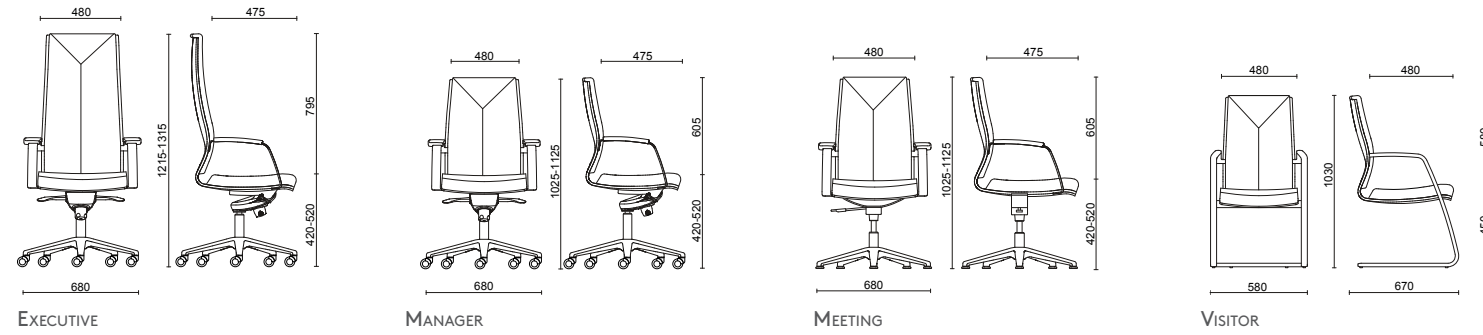
Madera Elite



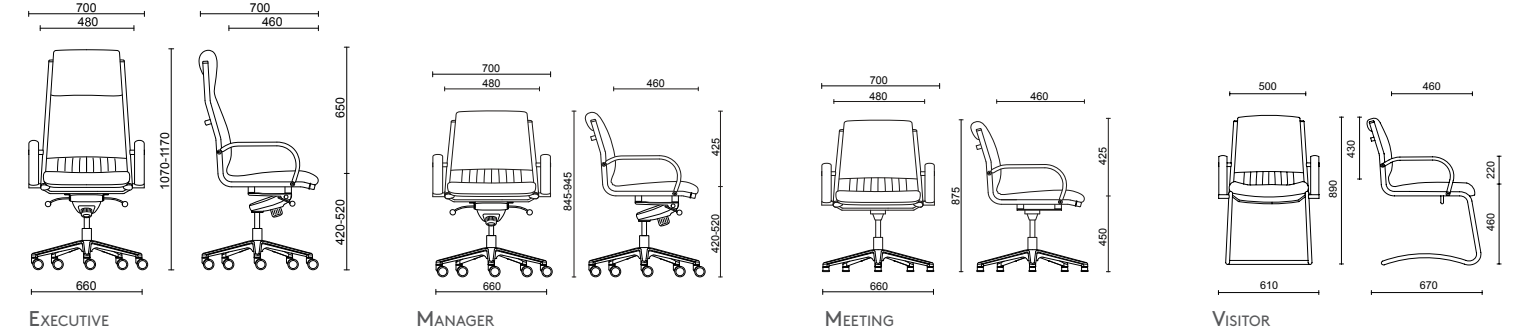
Senior



Madera



Time



La gru. Mille anni di vita. Mille anni di felicità.
Mille anni di valori che si fondono insieme in una
singola gru capace di trasformarsi in un dono
prezioso.

*The Crane. A thousand years of life.
A thousand years of happiness. A thousand years
of values that come together in a single crane,
capable to be transformed into a precious gift.*

SitLand[®]
www.sitland.com

SitLand spa
Via Cà Silvestre, 52
36024 Nanto - Vicenza - Italy
Tel + 39 0444 637100
Fax + 39 0444 638407
info@sitland.com
service@sitland.com