

public spaces



steel

steel

Design: Arch. Paolo Scagnellato e Angelo Pinaffo

Ecology

steel
technology

Tempra d'acciaio





Steel è la prima collezione completa di poltrone per conferenza, auditorium, teatri e cinema realizzata interamente in acciaio stampato ad altissima resistenza che permette una grande affidabilità negli ambienti di grande afflusso e frequenza di pubblico.

Steel is the first armchair seating collection designed especially for Conference, Auditorium, Theatres and Cinemas completely built in high resistance stamped steel. This makes it a very durable product for large and small application environments.

Steel est la première collection complète de fauteuils de salle de conférence, auditorium, théâtres et cinéma réalisée entièrement en acier à haute résistance qui assure une grande sécurité dans les environnements très fréquentés par le public.

Steel es la primera colección en su tipo, de butacas para conferencia, auditorium, teatro y cine, totalmente realizada en acero embutido de altísima resistencia, dándole a la colección características de resistencia y durabilidad especial para ambientes de mucha afluencia.

steel



La gamma **Steel** offre numerose possibilità di varianti quali schienali in due altezze, due diversi interassi, vari tipi di braccioli, accessori e differenti finiture in grado di soddisfare ogni richiesta.

The **Steel** range can satisfy every request customized finishes and bespoke solutions: high and low backrest versions, different arm styles and accessories.

Tempra d'acciaio

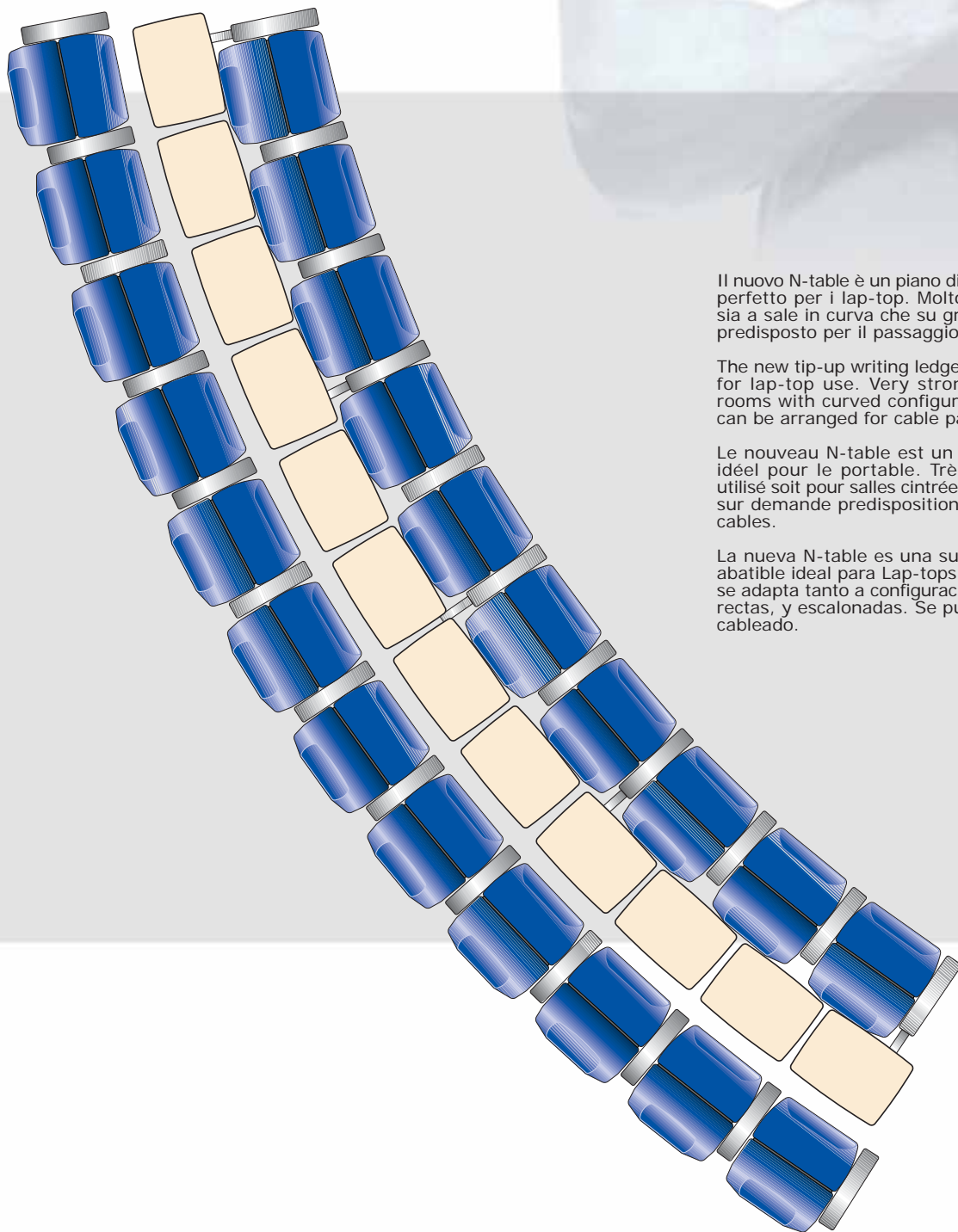




Steel offre une vaste gamme de solutions pour satisfaire tous besoins speciaux : hauteur du dossier differente, accoudoirs, accessoires, finitions.

Las posibilidades que ofrece la gama **Steel**, al combinar los acabados disponibles de respaldos, brazos, asientos, accesorios, etc., estàn pensadas para satisfacer cualquier requerimiento específico.





Il nuovo N-table è un piano di scrittura ribaltabile perfetto per i lap-top. Molto robusto è adatto sia a sale in curva che su gradini e può essere predisposto per il passaggio cavi.

The new tip-up writing ledge N-table is suitable for lap-top use. Very strong is designed for rooms with curved configuration or steps and can be arranged for cable passages.

Le nouveau N-table est un pupitre rabattable idéal pour le portable. Très solide peut être utilisé soit pour salles cintrées soit pour gradins; sur demande predisposition pour passage des cables.

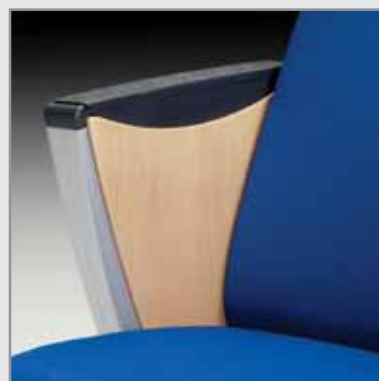
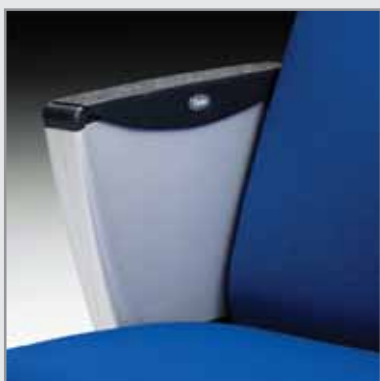
La nueva N-table es una superficie de trabajo abatible ideal para Lap-tops. Es muy robusta y se adapta tanto a configuraciones curvas, como rectas, y escalonadas. Se puede disponer para cableado.



Tempra d'acciaio



I Particolari



Illuminazione. Aisle light.

Facile manutenzione. Easy replacement.



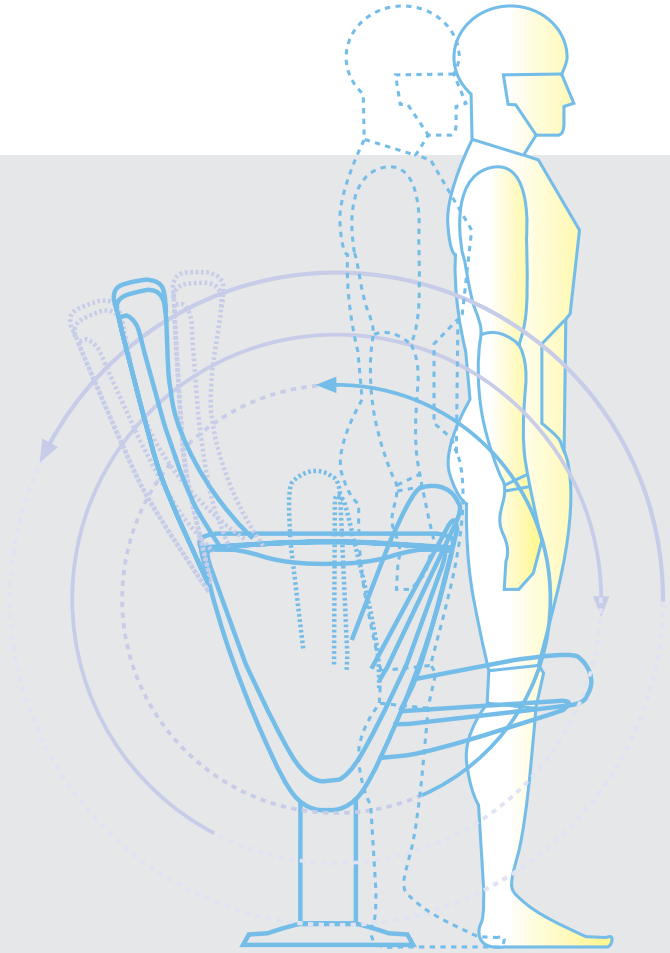
Meccanismo di ribaltamento.
Tip-up top mechanism.



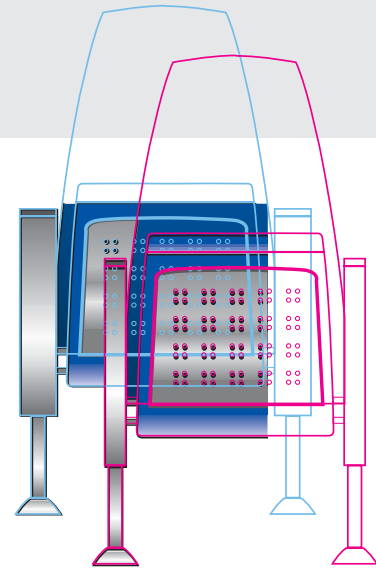
Scorrimento orizzontale.
Horizontal placement.

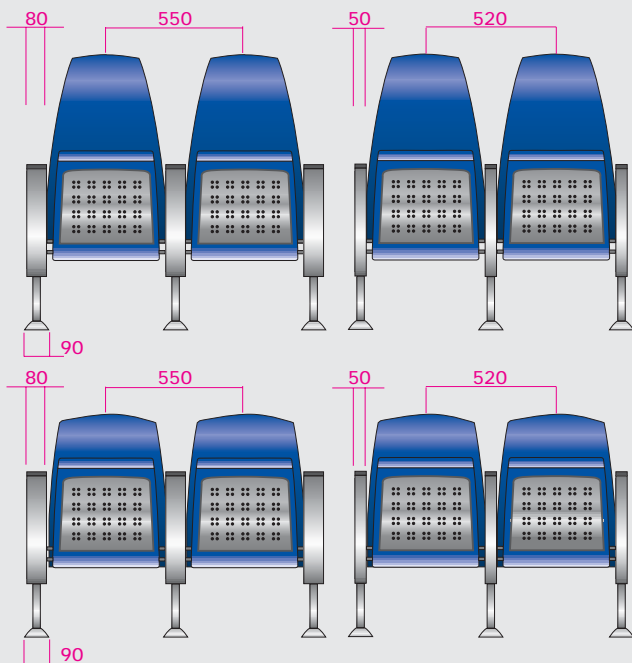


Finitura colore bronzo.
Bronze colour finish.

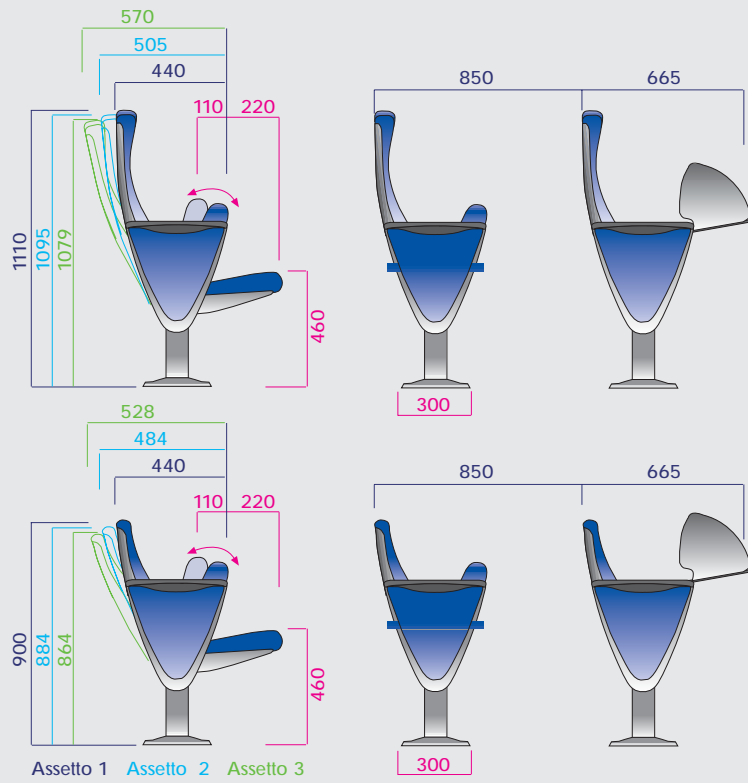


Security System





Un buon fissaggio a pavimento si ottiene con uno spessore di almeno 6 cm. Di cemento dosato 350 Kg/mc.
A good floor fixing can be obtained with a cement floor at least 60mm thickness and 350 kg/mc.
Une bonne fixation au sol est obtenue avec une épaisseur d'au moins 6 cm de béton dosé 350 kg/mc.
Una buena fijación al pavimento se obtiene con un espesor mínimo de 60 mm de cemento dosado a 350kg/mc.



Nota: Con assetto 1 e 2 passo interfila minimo 850 mm Con assetto 3 passo interfila minimo 900 mm

Caratteristiche Tecniche:

- Struttura a vista di sedile, schienale e fiancata in lamiera di acciaio P04 stampata ed imbuita verniciata con polveri epossidiche antigraffio di serie in colore alluminio RAL 9006 o a richiesta, per quantitativi superiori a 150 sedute, in colore rosso carminio, blu cobalto, bronzo, nero ardesia e grigio grafite.
- Interasse poltrona mm. 520 o mm. 550
- Imbottitura sedile e schienale in poliuretano schiumato a freddo a ritardata combustione di densità 70Kg/m³.
- Tavolette scritte con movimento antipanico a scomparsa nella fiancata, destre e sinistre
- Braccioli in polipropilene o rivestiti
- Ribaltamento del sedile a molla in acciaio armonico anti - cigolio con sistema "security system"
- Parti imbottite e rivestite facilmente intercambiabili singolarmente senza smontare parti strutturali della poltrona
- Due diverse altezze di schienale tutte disponibili in tre diverse inclinazioni per migliorare il comfort e la visibilità dell'utente.
- Disposizione in file curve con raggio minimo mt. 7
- Possibilità di montaggio su pavimento inclinato.

TAVOLO SINGOLO

- Piede per fissaggio a pavimento in alluminio e gamba in tubolare di acciaio di sezione rettangolare. Verniciatura a polveri epossidiche antigraffio colore alluminio RAL 9006 (Specificare nell'ordine).
- Meccanismo di ribaltamento del piano con movimento antipanico a caduta posteriore in acciaio stampato, verniciato con polvere epossidiche antigraffio colore alluminio.
- Per cod. 1642 Piano in laminato postformato colore grigio chiaro dimensioni mm. 480 x 300.
- Per cod. 1642/L Piano in MDF rivestito in PVC colore faggio dimensioni mm. 480 x 350.

N-TABLE

- Struttura portante in tubo di acciaio ovale saldato al bracciolo e trave rettangolare per supporto meccanico. Verniciatura colore alluminio RAL 9006
- Meccanismo, e piani come sopra. Per codici consultare listino prezzi.

Technical features:

- High resistance stamped and rolled P04 steel frame, epoxy anti-scratch powder coated standard version Ral 9006 aluminum colour or, and for more than 150 chairs the following colours are available, Carmin Red, Cobalt Blue, Bronze, Slate Black or Graphite Grey;
- Axe (seat Centers) 520 mm or 550 mm
- Fire retardant cold foamed polyurethane padding, density 70Kg/m³.
- Anti-panic foldaway writing tablet, both left and right hand
- Upholstered or polypropylene armrests
- Steel spring recovery system tip up seat mechanism, anti-creaking with "security system"
- Padded and upholstered parts can be easily removed avoiding to disassemble structural parts of the chair
- Backrests in 2 different height all available in three different inclination positions to improve comfort and visual
- Installation on curved rows with minimum codices 7 Metres
- Installation on sloped or raked floors as standard

SINGLE TABLE

- The floor mounting foot is in aluminum and the leg is a rectangular steel column. Aluminium colour RAL 9006 epoxy powder coat. (Special colour to specify in the order)
- The flip-up top mechanism is an antipanico type, made of a stamped steel plate in aluminum colour.
- For code 1642 the top is in postformed plastic laminated, light grey colour, top dimensions mm. 480 x 300.
- For code 1642/L the top is in engineered fiberboard covered in beechwood colour PVC, top dimensions mm. 480 x 350

N-TABLE

- Steel oval tube welded to the arm leg supporting an horizontal rectangular beam where is connected the the flip up mechanism. Aluminium colour RAL 9006 powder coated.
- Mechanism and tops as per single table above. For the items code refer to the price list.

Caracteristiques:

- Structure à vue de dossier, assise et flancs en tôle d'acier P04 estampé et emboutie, verni par peinture epoxy de couleur standard Ral 9006 aluminium, sur demande (pour quantité supérieure à 150 fauteuils) on peut avoir rouge carmin, bleu cobalt, bronze, noir ardoise ou gris graphite.
- Entraxe du fauteuil mm 520 ou mm 550
- Rembourrage d'assise et dossier en polyuréthane injecté à froid à combustion retardée de densité 70Kg/m³.
- Tablette écrite avec mouvement antipanico qui se replie dans le coté (droite ou gauche)
- Manchette d'accoudoirs en polypropylène ou tapissée
- Mécanisme de basculement de l'assise par ressort en acier harmonique anti-grincement avec système de sécurité
- Parties avec rembourrage facilement interchangeables individuellement sans disassembler la structure du fauteuil
- Deux hauteurs de dossier pour améliorer le confort et la visibilité de l'utilisateur
- Installation en rangées courbes avec rayon minimum de 7 mètres

PUPITRE INDIVIDUEL

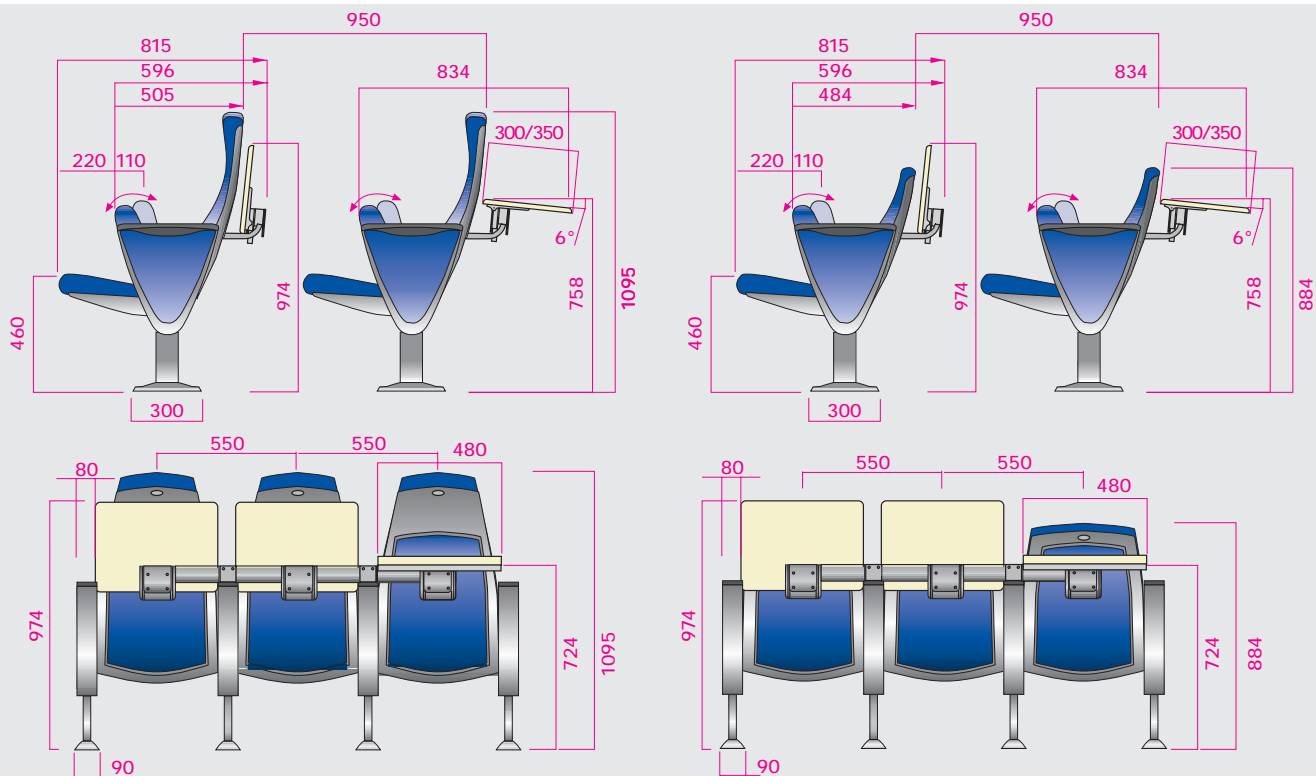
- Piètement pour fixation au sol en aluminium avec structure verticale en tube d'acier à section rectangulaire verni laqué epoxy couleur aluminium Ral 9006. Finition special à commander spécifiquement.
- Mécanisme de rabattement anti-panique de la tablette en tôle d'acier emboutie et verni laqué epoxy antirayures couleur aluminium.
- Pour le model 1642 tablette en stratifié couleur gris clair avec chant postformés, dimensions mm. 480 x 300.
- Pour le model 1642/L tablette en MDF revêtu de PVC couleur hêtre naturel, dimensions mm. 480 x 350.

N-TABLE

- Tube d'acier oval soudé aux accoudoir qui supporte une poutre rectangulaire sur laquelle est fixé le mécanisme de rabattement.
- Le mécanisme et les plateaux sont comme le pupitre individuel. Pour les references des modeles consulter la liste des prix

Características Técnicas:

- Estructuras en lámina de acero P04 embutida y troquelada, que consta de carcasas de asiento y de respaldo a vista y patas laterales, todo con acabado en pintura epóxica electrostática antirayaduras color aluminio Ral 9006 de serie. Para cantidades superiores a 150 lugares sobre pedido se pueden escoger entre los 5 colores alternativos disponibles, Bronce, Azul Cobalto, Rojo Carmesí, Negro Pizarra y Grafito.
- Distancia a ejes 520 mm con brazo estrecho y/o 550 mm con brazo ancho
- Los acojinamientos del asiento y del respaldo son en poliuretano moldeado en frío de 70Kg/m³ densidad con tratamiento retardante al fuego, fáciles de sustituir para repararlos y/o darles mantenimiento.
- Los paneles de los brazos, asientos y respaldos están disponibles tanto tapizados como en madera de haya barnizada en color natural.
- Atril con movimiento antipanico derecho o izquierdo
- Apoyabrazos en Polipropileno y/o tapizados
- El mecanismo de abatimiento del asiento se acciona con resorte en acero armonico, no rumoroso, con un sistema novedoso de seguridad para permitir el fácil acceso a las filas.
- La butaca está predispuesta para que el respaldo se pueda instalar en 3 diferentes ángulos de inclinación, para mejorar el confort y la visibilidad del usuario.
- Disposición en filas curvas con radio mínimo = 5.5 m
- Predisposición para pavimentos inclinados
- **MESA INDIVIDUAL**
- El pie de fijación a pavimento es en aluminio y la pata es en tubular de acero de sección rectangular con acabado en pintura epóxica electrostática de color aluminio, con movimiento antipanico y caída posterior.
- La superficie de trabajo para el mod. 1642 es en laminado plástico post-formado de color gris claro, medida mm. 480 x 300.
- La superficie de trabajo para el mod. 1642/L es en MDF recubierto en PVC imitación haya natural, medida mm. 480 x 350.
- **N-TABLE**
- Estructura en tubo de acero de sección oval soldado a la pata y barra rectangular para soportar el mecanismo. Acabado en pintura epóxica electrostática de color aluminio RAL 9006.
- Mecanismo y superficies de trabajo como ya descritas anteriormente. Consultar la lista de precios para mayor información.



Nota: Interfila minimo 950 mm - Asse 550 mm - Schienale assetto 2

Certificazioni

- Poltrona certificata Classe 1 IM di reazione al fuoco
- Prove acustiche eseguite dall'Istituto Giordano secondo normativa ISO 354 con quattro diverse tipologie di poltrona Steel come da rapporti n. 173024, 173025, 173026, 173027.
- Collaudi eseguiti dall'Istituto Catas secondo la normativa EN 12727. La poltrona Steel ha passato tutti i tests al massimo livello 4:
- 6.3 carico statico sedile e schienale
- 6.4 carico statico orizzontale sullo schienale verso avanti
- 6.5 carico statico verticale sullo schienale
- 6.6 carico statico orizzontale sui braccioli
- 6.7 carico statico verticale sui braccioli
- 6.8 fatica combinata sedile e schienale
- 6.9 fatica del bordo anteriore del sedile
- 6.10 prova di durata orizzontale dello schienale verso avanti
- 6.11 prova di urto sul sedile
- 6.12 prova urto contro lo schienale
- 6.13 prova urto contro il bracciolo
- 6.14 prova di funzionamento sedile ribaltabile
- 6.15 prova carico statico sulla tavoletta scrittoio
- 6.16 prova fatica verticale tavoletta scrittoio

- La poltrona Steel con tavolino retroschiena (N-Table) è stata collaudata dal Catas secondo la normativa EN 1730/00 ed il tavolino ha passato positivamente i seguenti tests:
- 6.2 Carico Statico Orizzontale
- 6.3 Carico Statico Verticale
- 6.4 Resistenza a Fatica Orizzontale
- 6.5 Resistenza a Fatica Verticale
- 6.6 Urto sul piano

Certificates:

- Fire retardant certifications available
- Acoustic: ISO 354 Acoustic Absorption coefficient (conducted by Giordano Institute) with 4 different versions of Steel Chair test reports no. 173024, 173025, 173026, 173027.
- EN Certificates made by Catas Institute following the norm EN 12727, all tests are passed at the maximum level 4:
- 6.3 static charge on seat and backrest
- 6.4 horizontal forward static charge on backrest
- 6.5 vertical static charge on backrest
- 6.6 horizontal static charge on armrests
- 6.7 vertical static charge on armrests
- 6.8 combined strength of seat and backrest
- 6.9 front seat border strength
- 6.10 test of horizontal forward backrest duration
- 6.11 seat impact
- 6.12 backrest impact
- 6.13 armrest impact
- 6.14 tip up seat working
- 6.15 static charge on writing tablet
- 6.16 vertical strength of writing tablet

- The chair Steel with rear N-table was successfully tested by Catas following the norm EN 1730/00:
- 6.2 Horizontal static load
- 6.3 Vertical static load
- 6.4 Horizontal fatigue limit
- 6.5 Vertical fatigue limit
- 6.6 Top surface impact resistance

Certificats:

- Fauteuil certificatos non-feu disponibles
- Acoustique: Test ISO 354 executé en 4 différents versions de sièges chez l'Institut Giordano pour mesurer le coefficient d'absorption phonique; rapport n. 173024, 173025, 173026, 173027.
- Certificats de résistance Niveau 4 aux normes Européenne EN 12727 fait par l'Institut Catas:
- 6.3 chargement statique assise et dossier
- 6.4 chargement statique horizontal vers l'avant sur le dossier
- 6.5 chargement statique vertical sur le dossier
- 6.6 chargement statique horizontal sur les accoudoirs
- 6.7 chargement statique vertical sur les accoudoirs
- 6.8 travail combiné assise et dossier
- 6.9 travail du bord antérieure de l'assise
- 6.10 essai de durée horizontal du dossier vers l'avant
- 6.11 essai de choc sur l'assise
- 6.12 essai de choc sur le dossier
- 6.13 essai de choc sur les accoudoirs
- 6.14 essai de fonctionnement de l'assise rabattable
- 6.15 travail vertical sur la tablette écritoire

- Le siège avec la tablette arrière N-Table était testé par Catas au norme EN 1730/00 pour les tables.
- 6.2 Charge statique horizontale
- 6.3 Charge statique verticale
- 6.4 Fatigue horizontale
- 6.5 Fatigue verticale
- 6.6 Choc sur le plateau

Certificados:

- Butaca certificada Clase 1 IM de reacción al fuego.
- Pruebas acústicas realizadas por el Instituto Italiano Giordano según las normas ISO 354 con 4 tipos de butacas Steel, resultados como en los reportes n. 173024, 173025, 173026, 173027.
- Pruebas realizadas por el Instituto Italiano CATAS según las normas EN 12727. La butaca Steel pasó todas las pruebas con el máximo nivel 4:
- 6.3 carga estática sobre asiento y respaldo
- 6.4 carga estática horizontal sobre el respaldo de atrás hacia adelante
- 6.5 carga estática vertical sobre el respaldo
- 6.6 carga estática horizontal sobre los brazos
- 6.7 carga estática vertical sobre los brazos
- 6.8 resistencia a la fatiga combinada del asiento y del respaldo
- 6.9 resistencia a la fatiga del borde anterior del asiento
- 6.10 prueba de duración de fuerza horizontal del respaldo hacia adelante
- 6.11 Prueba de resistencia al golpe sobre el asiento
- 6.12 Prueba de resistencia al golpe sobre el respaldo
- 6.13 Prueba de resistencia al golpe contra el brazo
- 6.14 Prueba de funcionamiento del mecanismo del asiento
- 6.15 Prueba de carga estática sobre el atril
- 6.16 Prueba de resistencia vertical del atril

- La butaca Steel con mesa de trabajo en el respaldo (N-table) ha sido probada por el CATAS según las normas EN 1730/00, pasando las siguientes pruebas:
- 6.2 Carga Estática Horizontal
- 6.3 Carga Estática Vertical
- 6.4 Resistencia a la Fatiga Horizontal
- 6.5 Resistencia a la Fatiga Vertical
- 6.6 Golpe sobre la superficie de trabajo



DEKO COLLEZIONI s.r.l. • SEDUTE PER UFFICIO E COLLETTIVITA'
Via Pattigna, 5 • 43040 FELEGARA (PR) Italy
Tel. +39 0525 432111 • Fax +39 0525 431275 / 431553
E-mail: info@deko.it - www.deko.it

