

MUSA



DEKO 

Musa è la nuova poltrona tecnologica disegnata da Marco Piva per Sale Congressi, Sale Conferenze ed Auditorium. Schienale e sedili molto comodi con imbottitura avvolgente, rivestimenti in tessuti tecnici o pelli con microforatura, sistemi integrati di scrittura e predisposizione per passaggio cavi, tutto è pensato per gli utilizzatori più esigenti che vogliono un ambiente all'avanguardia oggi e nel futuro.

Musa is a new technological armchair for Auditorium, Congress and Conference Halls designed by Arch. Marco Piva. Seat and backrest incorporate a very comfortable padding, upholstered in technical fabrics or micro perforated leather, it encompasses writing and wiring systems, attention to detail for the most demanding users and at the forefront of environments.







Tavoletta con dispositivo di ribaltamento antipanico sia a destra che a sinistra.  
Right and left hand anti-panic writing tablet.

Predisposizione per video LCD di 7" posizionato nel retro dello schienale.  
Arrangement for LCD video (video and equipment are not included).

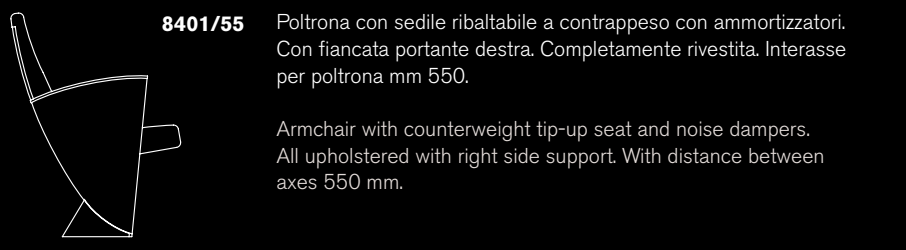


Bracciolo superiore in multistrati di faggio impiallacciato in essenza di legno wengé.  
Upper arm in cross laminated beech-wood finished in wengé wood veneer.

Scatola con multipresa di corrente alternata e connessione RJ-45 per laptop.  
Wiring and Box with A/C and RJ45 inlets.

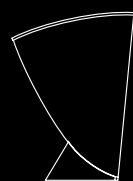


## MUSA



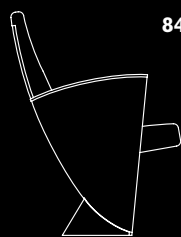
**8401/55** Poltrona con sedile ribaltabile a contrappeso con ammortizzatori. Con fiancata portante destra. Completamente rivestita. Interasse per poltrona mm 550.

Armchair with counterweight tip-up seat and noise dampers. All upholstered with right side support. With distance between axes 550 mm.



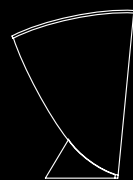
**8403** Fiancata terminale di fine fila rivestita.

All upholstered end side support.



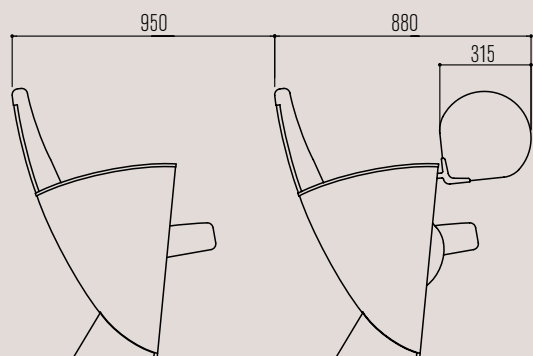
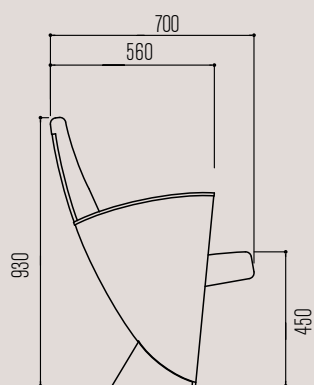
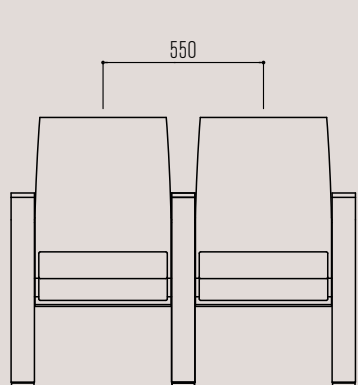
**8402/55** Come 8401/55 ma con poggia braccio in legno.

As per 8401/55 but with wooden upper arm.



**8404** Come 8403 ma con poggia braccio in legno.

As per code 8403 but with wooden upper arm.



### SCHEDA TECNICA

**FIANCATA STANDARD:** Struttura metallica portante in lamiera d'acciaio di spessore di 2 mm, con trattamento antiossidante. Alla base della struttura c'è un piatto di fissaggio che viene nascosto da uno zoccolo in acciaio inox satinato. L'intera gamba è inserita in un cassonetto di multistrato di faggio di spessore 8 mm rivestito in tessuto o pelle. Il frontale del cassonetto è realizzato in lamiera piegata e viene rivestito o verniciato, già predisposto per la fessura in caso di tavoletta scrittoio. Il bracciolo è in multistrato di faggio stampato e curvato, rivestito o impiallacciato in wengé.

**SEDILE:** Struttura portante in multistrato di faggio di spessore 12 mm, con perni in acciaio per la rotazione del sedile e l'aggancio della fiancata, rivestito in tessuto o pelle. L'imbottitura è realizzata su un pannello interno di faggio di 7 mm di spessore con una densità differenziata del poliuretano espanso: 40 kg/m<sup>3</sup> area centrale del sedile e 60 kg/m<sup>3</sup> i bordi laterali, per dare l'effetto avvolgente tipico delle sport cars. La gomma poliuretana è di tipo a ritardata combustione secondo le norme EN e BS.

**SCHIENALE:** Struttura portante in multistrato curvato di faggio di spessore 12 mm, rivestito in tessuto o pelle. Controschienale interno in legno di faggio di spessore 7 mm con imbottitura in poliuretano espanso sagomato, a ritardata combustione, a doppia densità come il sedile: 35 kg/m<sup>3</sup>, la parte centrale dello schienale, 60 kg/m<sup>3</sup> la parte laterale. Lo schienale può essere predisposto per accogliere un touch screen di 7" sul retro. Il sistema in ambito culturale e congressuale dà la possibilità di ricevere qualsivoglia contributo multimediale direttamente sulla propria poltrona, con una versatilità di gestione e di risposta in tempo reale. La gestione del sistema da parte dell'utente si realizza tramite lo schermo touch, che permette la gestione individuale di tutte le funzioni e opportunità offerte, sempre con un'estrema facilità d'uso; il che significa nessuna necessità di configurazione preventiva o istruzione. Tramite il proprio display il pubblico non solo può ricevere contenuti specifici in tempo reale o da una banca dati ma può esprimere i propri pareri, votare, rispondere a domande, richiamare l'attenzione, parlare al pubblico ed essere ripreso dalla telecamera interna della propria postazione.

**MOVIMENTAZIONE:** Ribaltamento a contrappeso tramite perni inseriti in blocchetti di alluminio fissati sulla fiancata, estremamente silenzioso e ammortizzato tramite apposito inserto in gomma di fine corsa.

**DIMENSIONI:** È disponibile solo un interasse standard di 550 mm. Altezza totale 930 mm. Profondità con sedile aperto 700 mm, con sedile chiuso 565 mm. Altezza sedile 450 mm. Interfila minimo consigliato 950 mm.

### CERTIFICAZIONI:

Per le Certificazioni di Resistenza e Ignifugazione contattare il nostro ufficio commerciale competente.



**8405/D** Tavoletta antipanic destra.

Right hand antipanic writing tablet.



**8405/S** Tavoletta antipanic sinistra.

Left hand antipanic writing tablet.

**8408**

Maggiorazione al posto per pavimenti inclinati. Price increase/seat for floor mounted feet for sloped floors.

**8409**

Maggiorazione al posto per file curve. Raggio minimo mt 6. Price increase/seat for curved rows. Radius minimum 6 m.

### ACCESSORI A RICHIESTA

- Predisposizione touch screen 7" sullo schienale
- Tavoletta scrittoio antipanic destra o sinistra. Due dimensioni di tavoletta: 270 x 300 mm, standard, e 250 x 335 mm nel formato per laptop
- Predisposizione touch screen 4" inserito nella tavoletta
- Tassello e bullone per fissaggio a pavimento standard in cemento o legno
- Predisposizione per presa elettrica ed RJ nello zoccolo in acciaio alla base della fiancata
- Luce corridoio o illuminazione di cortesia segnafila
- Numerazione posto
- Numerazione fila
- Piedi predisposti per fissaggio su pavimenti inclinati
- Predisposizione per montaggio su file curve con raggio di curvatura con raggio minimo 6 mt.

### TECHNICAL FEATURES

**FLOOR MOUNTING SIDE SUPPORT:** Inner structure is a zinc plated steel sheet, 2 mm thick. Floor mounting foot is a steel plate hide by a base in satin stainless steel provided with wiring passage. The complete structure is insert in a box made from cross laminated beech-wood 8 mm thick, with glued padding in F/R Polyurethane foam and upholstered. Upholstered side supports with front side in epoxy powder coat or upholstered steel sheet, already prepared for the anti-panic writing tablet. The upper arm is in pressed beech-wood finish in Wengé wood veneer or upholstered. Upholstery in quality bovine texture Leather or F/R fabric.

**SEAT:** Main structure in cross laminated beech wood thick 12 mm, with steel pivots for seat's rotation and side support installation. Ergonomic padding with an inner panel in beech-wood thick 7 mm and F/R polyurethane with differentiated densities, density 40 Kg/m<sup>3</sup> in the centre and 60 Kg/m<sup>3</sup> in the sides to give the typical look of the sport cars' seats. Upholstery in quality bovine texture Leather or F/R fabric.

**BACKREST:** Main structure in cross laminated beech wood thick 12 mm. Ergonomic padding with an inner panel in beech-wood thick 7 mm and F/R polyurethane with differentiated densities, density 35 Kg/m<sup>3</sup> in the centre and 60 Kg/m<sup>3</sup> in the sides as per the seat. Upholstery in quality bovine texture Leather or F/R fabric.

The rear backrest can be prepared to install a 7" touch screen. The system in a cultural and congress ambience, confers the possibility to get any kind of multimedia contribute directly to the user's own armchair, opening several opportunities in real time. The very easy touch screen use permits the user to handle it without special instructions or capability. Through the own display, the users can not only receive and consult information and data base, but also voting, give an opinion, answer and ask questions, talk, be recorded by the own video camera.

**8411** Set tassello e bullone per fissaggio su pavimento in cemento (due per fiancata). Installation hardware: 1 set bolt and plug for cement floor .

**8412** Numerazione fila. Row Number.

**8413** Numerazione posto. Seat Number

**8414** Luce per corridoio. Aisle light.

**8415** Predisposizione per passaggio cavi e scatola per RJ45 e/o alimentazione di corrente alterna. Wiring and Box with A/C and RJ45 inlets.

### ACCESSORIES ON REQUEST

- Rear Backrest arrangement for 7" LCD video (video and equipment are not included)
- Right and left hand anti-panic writing tablet 2 dimensions are available: 270 x 300 mm (standard one) and 250 x 335 mm (laptop format)
- Writing tablet arrangement for 4" touch screen
- Installation hardware: Bolt and plug for cement floor
- Wiring and Box with A/C and RJ45 inlets in the stainless base of the side support
- Aisle light
- Seat number
- Row number
- Floor mounted foot for sloped floor
- Arrangement for curved rows radius minimum 6 m.

**MECHANISM:** The seat tip-up mechanism is a noiseless counterweight type, using pivots and noise dampers installed to aluminum blocks fixed to the side supports.

**STANDARD MEASURES:** Distance between axes 550 mm. Total height 930 mm. Total depth with seat down 700 mm. Total depth with seat up 565 mm. Seat height 450 mm. Distance between rows 950 mm.

### CERTIFICATES:

For F/R and other certificates please contact our commercial team.